



Affettapane Affettapane elettrico in acciaio inox

ARTICOLO N° _____

MODELLO N° _____

NOME _____

SIS # _____

AIA # _____



601589 (DCPXF215)

Affettapane elettrico.
Capacità oraria fino a
14.000 fette

Descrizione

Articolo N° _____

Affettapane elettrico in acciaio inox ad alta produttività. Pannello comandi piatto con tasti a sfioramento, resistente all'acqua, dotato di comando ad impulsi. Innovativo sistema di sicurezza che impedisce all'operatore di toccare la lama, soprattutto durante la pulizia. La lama è bloccata e protetta quando lo sportello di uscita del prodotto è sollevato. Separatore che consente il taglio di 2 baguette alla volta. Il processo di taglio si avvia automaticamente appena il filone viene inserito nella bocca di taglio. Può tagliare qualsiasi forma di pane, sia a pagnotta che a filone, in fette di spessore compreso tra 8 e 60mm a seconda della regolazione. Produttività oraria: 7.000/14.000 fette. Sezione massima del pane 110 x 174 mm.

Approvazione: _____

Caratteristiche e benefici

- Affettapane elettrico ideale per tutte le utenze che necessitano un'alta produttività.
- Lama progettata per evitare il frastagliamento del pane e ottenere, così, fette di aspetto eccellente.
- Il processo di taglio si avvia automaticamente appena il filone viene inserito nella bocca di taglio.
- I filoni possono essere tagliati in fette di spessore da 8 a 60 mm a seconda della regolazione selezionata.
- Pannello comandi a sfioramento con pulsanti ad impulso e start/stop.
- Dispositivo di sicurezza a protezione dell'operatore, in particolare durante le operazioni di pulizia.
- Il motore si spegne quando lo sportello di scarico viene sollevato.
- Produttività oraria di 7000 e 14000 fette, adatto per 50-500 pasti per servizio.

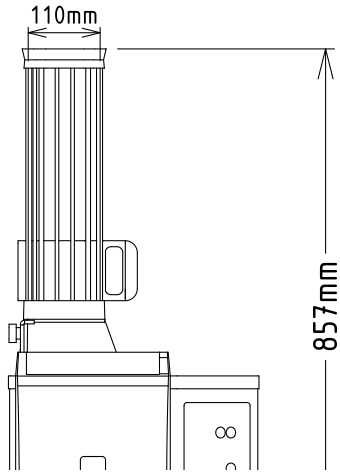
Costruzione

- Scivolo in acciaio inox.

Accessori opzionali

- Cavalletto con ripiano orientabile completo di bacinella GN 1/1 in policarbonato PNC 653180 □

Fronte



Elettrico

Tensione di alimentazione:

601589 (DCPXF215) 220-240 V/1N ph/50 Hz

Watt totali:

0.37 kW

Informazioni chiave

Dimensioni esterne, larghezza:

472 mm

Dimensioni esterne, profondità:

418 mm

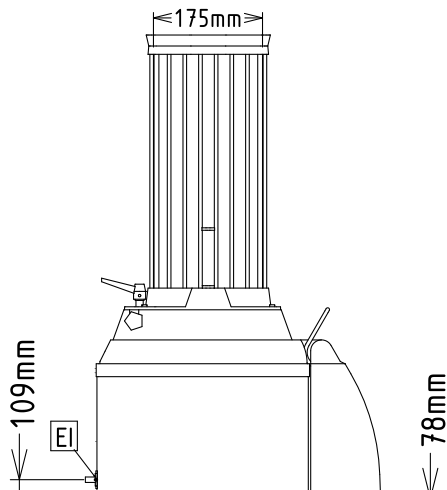
Dimensioni esterne, altezza:

857 mm

Peso netto (kg):

ISO 9001; ISO 14001

Lato



EI = Connessione elettrica

Alto

